

**ΠΑΥΛΑΤΟΣ Σπ.**

Position: PG  
Age/ Birth Date 15/ 6 Ιουίου 1998

**Body and Testing Measurements:**

Height: 1,74 m Non-step vertical Jump 0,57 m  
Weight: 71,5 kg Max vertical Jump: 0,74 m  
Wingspan: 1,78 m Jumping Reach Height: 2,97 m  
Max Reach Height: 2,23 m



Games Played: 12  
Participation: 348 min  
Average: 29 per game

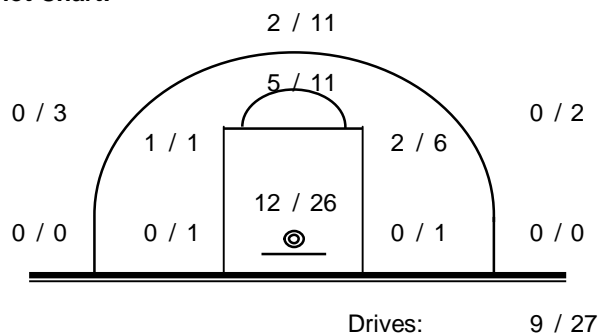
**Shooting Skills:**

Free Throws: 25 / 45 - 55,6%  
2-points: 29 / 73 - 39,7%  
3-points: 2 / 16 - 12,5%  
**Points: 89 - 7,4 per game**

Defensive Rebs: 31 - 2,6 per game  
Offensive Rebs: 12 - 1 per game  
**Total: 43 - 3,6 per game**

Assists: 51  
Steals: 18  
Blocks: 0

Fouls Won: 33  
Fouls Committed: 35

**Shot Chart:**

Total Turnovers: 39

**Notable Stats:**

Οι 8 ασίστ που μοίρασε στον αγώνα με το Πέραμα αποτελούν ρεκόρ μέχρι τώρα.

**e-stats plus:**

Είναι μόλις 1 εκ των 2 παιχτών (ο άλλος είναι ο Σταυρόπουλος) που αγωνίστηκε και στους 12 αγώνες της ομάδας. Στους 11 από τους 12 ήταν στη βασική 5άδα με το 2ο χρόνο συμμετοχής (κατά μ.ο. 29 λεπτά ανά αγώνα). Έχει τις περισσότερες ασίστ 51 (μ.ο. 4,3) και από τους περιφερειακούς τα περισσότερα κερδισμένα φάουλ (33) Είναι 2ος στην αξιολόγηση κατά ranking πίσω από τον Τσαπραλή με 84 μονάδες.



**ΔΡΙΤΣΑΣ Π.**

Position: SF  
Age/ Birth Date 15/ 24 Απριλίου 1998

**Body and Testing Measurements:**

Height: 1,81 m Non-step vertical Jump 0,52 m  
Weight: 82,0 kgr Max vertical Jump: 0,57 m  
Wingspan: 1,81 m Jumping Reach Height: 2,91 m  
Max Reach Height: 2,34 m



Games Played: 11  
Participation: 165 min  
Average: 15 per game

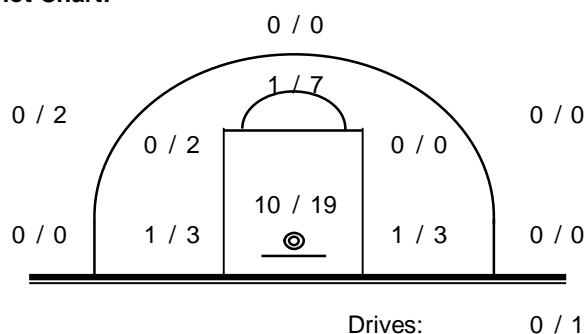
**Shooting Skills:**

Free Throws: 12 / 18 - 66,7%  
2-points: 13 / 35 - 37,1%  
3-points: 0 / 2 - 0,0%  
**Points: 38 - 3,5 per game**

Defensive Rebs: 34 - 3,1 per game  
Offensive Rebs: 19 - 1,7 per game  
**Total: 53 - 4,8 per game**

Assists: 4  
Steals: 16  
Blocks: 1

Fouls Won: 16  
Fouls Committed: 17

**Shot Chart:**

Total Turnovers: 12

**Notable Stats:****e-stats plus:**

Ήταν βασικός στους 5 αγώνες από τους 11 στους οποίους συμμετείχε.  
Είναι ο 2ος σε ποσοστό ευστοχίας από τη γραμμή των ελ. βολών με ποσοστό 66,7% πίσω από τον Μπούρα.  
Είναι 2ος στα επιθετικά ριμπάουντ της ομάδας (19).  
Είναι ο 2ος σε αξιολόγηση βάσει TENDEX (οικονομία) πίσω από τον Τσαπραλή, με 0,424!



**ΤΣΑΚΝΑΡΙΔΗΣ Ν.**

Position: G  
Age/ Birth Date 15/ 10 Μαρτίου 1998

**Body and Testing Measurements:**

Height: 1,85 m Non-step vertical Jump 0,54 m  
Weight: 75,0 kgr Max vertical Jump: 0,69 m  
Wingspan: 1,79 m Jumping Reach Height: 3,03 m  
Max Reach Height: 2,34 m



Games Played: 11  
Participation: 144 min  
Average: 13 per game

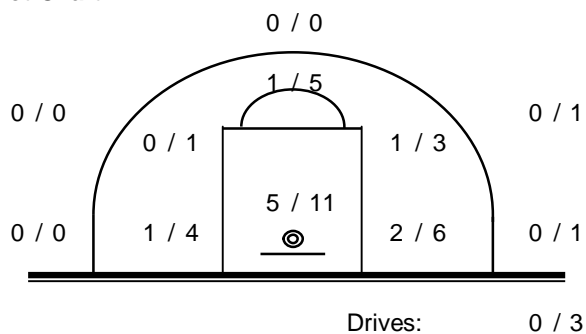
**Shooting Skills:**

Free Throws: 3 / 8 - 37,5%  
2-points: 10 / 33 - 30,3%  
3-points: 0 / 2 - 0,0%  
**Points: 23 - 2,1 per game**

Defensive Rebs: 11 - 1 per game  
Offensive Rebs: 9 - 0,8 per game  
**Total: 20 - 1,8 per game**

Assists: 3  
Steals: 7  
Blocks: 0

Fouls Won: 8  
Fouls Committed: 18

**Shot Chart:**

Total Turnovers: 14

**Notable Stats:****e-stats plus:**

Ήταν βασικός στους 5 από τους 11 αγώνες που συμμετείχε.



**KOBATZ B.**

Position: PG  
Age/ Birth Date 15/ 11 Iouviou 1998

**Body and Testing Measurements:**

Height: 1,85 m Non-step vertical Jump 0,57 m  
Weight: 66,0 kgr Max vertical Jump: 0,72 m  
Wingspan: 1,88 m Jumping Reach Height: 3,15 m  
Max Reach Height: 2,43 m



Games Played: 11  
Participation: 358 min  
Average: 33 per game

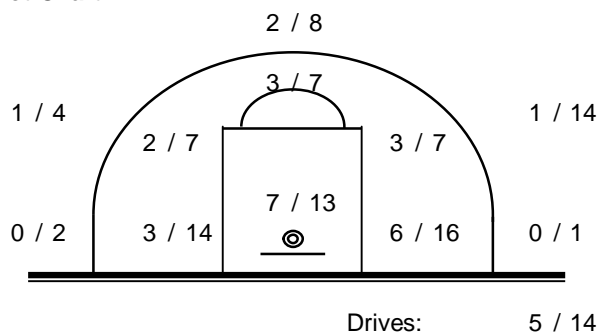
**Shooting Skills:**

Free Throws: 12 / 18 - 66,7%  
2-points: 29 / 78 - 37,2%  
3-points: 4 / 29 - 13,8%  
**Points: 82 - 7,5 per game**

Defensive Rebs: 36 - 3,3 per game  
Offensive Rebs: 13 - 1,2 per game  
**Total: 49 - 4,5 per game**

Assists: 20  
Steals: 23  
Blocks: 3

Fouls Won: 22  
Fouls Committed: 20

**Shot Chart:**

Total Turnovers: 47

**Notable Stats:**

Τα 5 κλεψίματα που έκανε στον αγώνα με τη Δραπετσώνα αποτελούν την καλύτερη επίδοση φέτος. Στον αγώνα με τον Ιωνικό Ν. έκανε 8 λάθη

**e-stats plus:**

Ήταν βασικός στους 9 από τους 11 αγώνες στους οποίους συμμετείχε.  
Είναι ο 2ος πιο εύστοχος παίκτης από τη γραμμή των ελ. βολών με ποσοστό 66,7% πίσω από τον Μπούρα.  
Έχει τα περισσότερα κλεψίματα στον Πρωτέα με 23.  
Έχει όμως και τα περισσότερα λάθη με 47 (4,3 ανά αγώνα).  
Έχει το μεγαλύτερο χρόνο συμμετοχής από όλους με 358 λεπτά (32,5 ανά αγώνα)



**ΣΤΑΥΡΟΠΟΥΛΟΣ Μ.**

Position: PG  
Age/ Birth Date 15/ 19 Νοεμβρίου 1998

**Body and Testing Measurements:**

Height: 1,80 m Non-step vertical Jump 0,56 m  
Weight: 61,2 kgr Max vertical Jump: 0,64 m  
Wingspan: 1,85 m Jumping Reach Height: 2,96 m  
Max Reach Height: 2,32 m



Games Played: 12  
Participation: 227 min  
Average: 19 per game

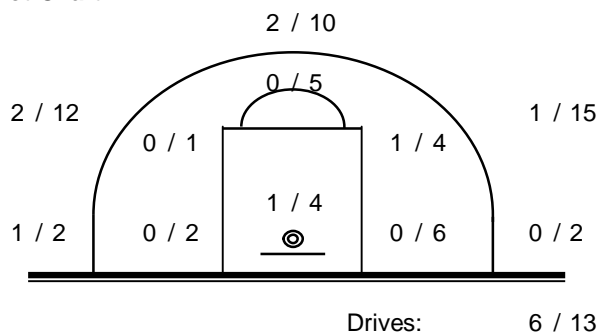
**Shooting Skills:**

Free Throws: 14 / 27 - 51,9%  
2-points: 8 / 35 - 22,9%  
3-points: 6 / 41 - 14,6%  
**Points: 48 - 4 per game**

Defensive Rebs: 15 - 1,3 per game  
Offensive Rebs: 8 - 0,7 per game  
**Total: 23 - 1,9 per game**

Assists: 9  
Steals: 20  
Blocks: 0

Fouls Won: 21  
Fouls Committed: 30

**Shot Chart:**

Total Turnovers: 18

**Notable Stats:**

Στον αγώνα με τον Άλιμο με 8 προσωπικούς του πόντους στο τέλος της 4ης περιόδου έστειλε τον αγώνα στην παράταση.

**e-stats plus:**

Είναι μαζί με τον Παυλάτο οι μοναδικοί που συμμετείχαν και στους 12 αγώνες του Πρωτέα.

Σε 3 αγώνες ξεκίνησε βασικός.

Είναι ο παίκτης που αδικείται περισσότερο από τη στατιστική του καθώς η δουλειά που κάνει μέσα στο γήπεδο και οι "ειδικές αποστολές" που αναλαμβάνει στην άμυνα δεν καταγράφονται στα στατιστικά.

Έχει πετύχει τα περισσότερα τρίποντα (6).





**ΚΑΡΟΚΗΣ ΣΠ.**

Position: SF  
 Age/ Birth Date: 14/ 7 Σεπτεμβρίου 1999

**Body and Testing Measurements:**

Height: 1,85 m Non-step vertical Jump 0,50 m  
 Weight: 73,5 kgr Max vertical Jump: 0,60 m  
 Wingspan: 1,86 m Jumping Reach Height: 3,02 m  
 Max Reach Height: 2,42 m



Games Played: 7  
 Participation: 63 min  
 Average: 9 per game

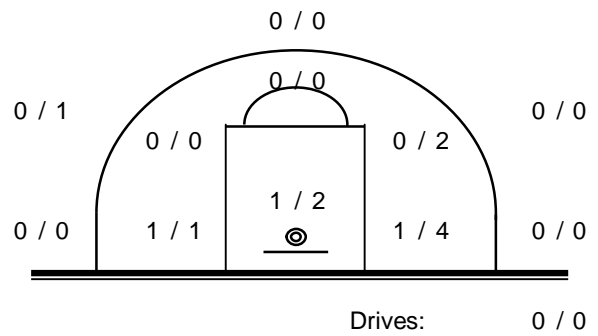
**Shooting Skills:**

Free Throws: 0 / 2 - 0,0%  
 2-points: 3 / 9 - 33,3%  
 3-points: 0 / 1 - 0,0%  
**Points: 6 - 0,9 per game**  
 Defensive Rebs: 4 - 0,6 per game  
 Offensive Rebs: 1 - 0,1 per game  
**Total: 5 - 0,7 per game**

Assists: 2  
 Steals: 3  
 Blocks: 0

Fouls Won: 3  
 Fouls Committed: 3

**Shot Chart:**



Total Turnovers: 3

**Notable Stats:**

**e-stats plus:**



**ΝΙΚΟΛΑΟΥ Θ.**

Position: SF  
Age/ Birth Date 15/ 10 Απριλίου 1998

**Body and Testing Measurements:**

Height: 1,89 m Non-step vertical Jump 0,59 m  
Weight: 77,0 kgr Max vertical Jump: 0,55 m  
Wingspan: 2,00 m Jumping Reach Height: 3,05 m  
Max Reach Height: 2,50 m



Games Played: 11  
Participation: 308 min  
Average: 28 per game

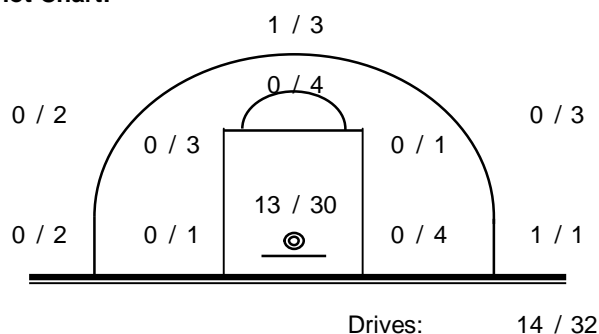
**Shooting Skills:**

Free Throws: 35 / 65 - 53,8%  
2-points: 27 / 75 - 36,0%  
3-points: 2 / 11 - 18,2%  
**Points: 95 - 8,6 per game**

Defensive Rebs: 54 - 4,9 per game  
Offensive Rebs: 19 - 1,7 per game  
**Total: 73 - 6,6 per game**

Assists: 12  
Steals: 13  
Blocks: 2

Fouls Won: 54  
Fouls Committed: 24

**Shot Chart:**

Total Turnovers: 34

**Notable Stats:**

Στον αγώνα με τον Κρόνο Αγ. Δημητρίου πέτυχε 20π. Μόνο αυτός και ο Τσαπραλής έχουν πετύχει 20+.  
Στον αγώνα με το Π. Φάληρο κέρδισε 12 φάουλ!

**e-stats plus:**

Ξεκίνησε βασικός στους 10 από τους 11 αγώνες στους οποίου συμμετείχε.  
Είναι ο 2ος σκόρερ της ομάδας (πίσω από τον Τσαπραλή) με 95 πόντους (8,6 μ.ο.)  
Είναι ο παίκτης που έχει κερδίσει τα περισσότερα φάουλ (54) και έχει οδηγηθεί στις ελ. βολές τις περισσότερες φορές (65)  
Είναι 2ος στα αμυντικά ριμπάουντ της ομάδας (54) αλλά και στα επιθετικά (19), και στο σύνολο (73)  
Έχει καλύτερο επιτόπιο άλμα απ' ότι άλμα με φόρα.



**ΚΑΡΥΔΑΣ Γ.**

Position: C  
 Age/ Birth Date 14/ 25 Φεβρουαρίου 1999

**Body and Testing Measurements:**

Height: 1,91 m Non-step vertical Jump 0,58 m  
 Weight: 92,9 kgr Max vertical Jump: 0,63 m  
 Wingspan: 1,94 m Jumping Reach Height: 3,10 m  
 Max Reach Height: 2,47 m



Games Played: 6  
 Participation: 50 min  
 Average: 8,3 per game

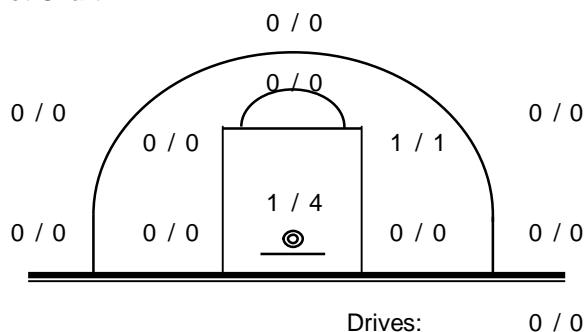
**Shooting Skills:**

Free Throws: 1 / 1 - 100,0%  
 2-points: 2 / 5 - 40,0%  
 3-points: 0 / 0 - #DIV/0!  
**Points: 5 - 0,8 per game**

Defensive Rebs: 6 - 1 per game  
 Offensive Rebs: 5 - 0,8 per game  
**Total: 11 - 1,8 per game**

Assists: 0  
 Steals: 2  
 Blocks: 2

Fouls Won: 0  
 Fouls Committed: 7

**Shot Chart:**

Total Turnovers: 1

**Notable Stats:****e-stats plus:**



**ΔΗΜΗΤΡΑΚΑΚΗΣ ΑΛ.**

Position: PF  
Age/ Birth Date 15/ 14 Απριλίου 1998

**Body and Testing Measurements:**

Height: 1,97 m Non-step vertical Jump 0,68 m  
Weight: 84,2 kgr Max vertical Jump: 0,73 m  
Wingspan: 2,03 m Jumping Reach Height: 3,29 m  
Max Reach Height: 2,56 m



Games Played: 11  
Participation: 177 min  
Average: 16 per game

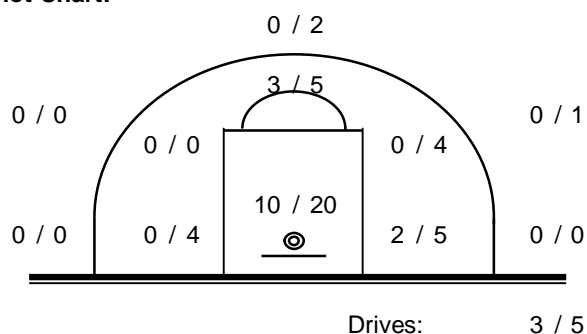
**Shooting Skills:**

Free Throws: 5 / 16 - 31,3%  
2-points: 18 / 43 - 41,9%  
3-points: 0 / 3 - 0,0%  
**Points: 41 - 3,7 per game**

Defensive Rebs: 30 - 2,7 per game  
Offensive Rebs: 14 - 1,3 per game  
**Total: 44 - 4 per game**

Assists: 2  
Steals: 8  
Blocks: 11

Fouls Won: 13  
Fouls Committed: 6

**Shot Chart:**

Total Turnovers: 15

**Notable Stats:****e-stats plus:**

Ξεκίνησε βασικός σε 5 αγώνες από τους 11 στους οποίους συμμετείχε.  
Είναι ο πιο εύστοχος παίκτης στα σουτ 2 πόντων με ποσοστό 41,9%.  
Είναι ο 2ος καλύτερος μπλοκέρ της ομάδας (πίσω από τον Τσαπραλή) με 11 τάπες.  
Έχει ο καλύτερο reachig high στην ομάδα.



**ΜΠΟΥΡΑΣ Π.**

Position: PG

Age/ Birth Date

**Body and Testing Measurements:**

Height:	1,88 m	Non-step vertical Jump	0,63 m
Weight:	74,9 kgr	Max vertical Jump:	0,68 m
Wingspan:	1,89 m	Jumping Reach Height:	3,08 m
Max Reach Height:	2,40 m		



Games Played:	10
Participation:	180 min
Average:	18 per game

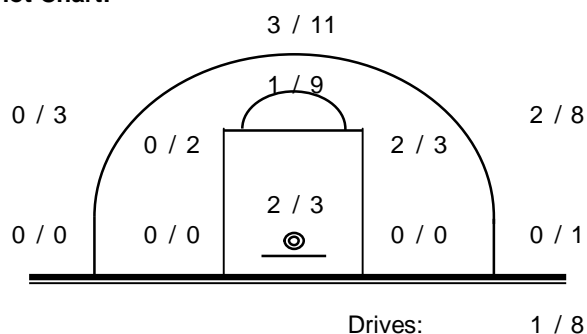
**Shooting Skills:**

Free Throws:	10 / 14 - 71,4%
2-points:	6 / 25 - 24,0%
3-points:	5 / 23 - 21,7%
<b>Points:</b>	<b>37 - 3,7 per game</b>

Defensive Rebs:	16 - 1,6 per game
Offensive Rebs:	6 - 0,6 per game
<b>Total:</b>	<b>22 - 2,2 per game</b>

Assists:	14
Steals:	8
Blocks:	1

Fouls Won:	11
Fouls Committed:	20

**Shot Chart:**

Total Turnovers: 27

**Notable Stats:****e-stats plus:**

Ξεκίνησε στη βασική 5άδα σε έναν αγώνα.

Είναι ο πιο έυστοχος παίχτης σε ελ. βολές (71,4%) αλλά και στα τρίποντα (21,7%)



**ΦΑΡΙΝΤ Φ.**

Position: G  
Age/ Birth Date 15/ 20 Οκτωβρίου 1998

**Body and Testing Measurements:**

Height: 1,83 m Non-step vertical Jump 0,49 m  
Weight: 76,5 kgr Max vertical Jump: 0,64 m  
Wingspan: 1,88 m Jumping Reach Height: 3,09 m  
Max Reach Height: 2,45 m



Games Played: 5  
Participation: 68 min  
Average: 14 per game

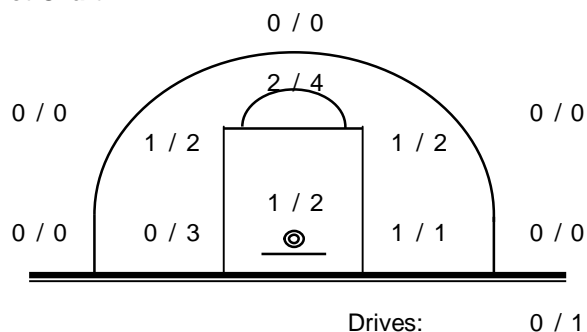
**Shooting Skills:**

Free Throws: 1 / 2 - 50,0%  
2-points: 6 / 15 - 40,0%  
3-points: 0 / 0 - #DIV/0!  
**Points: 13 - 2,6 per game**

Defensive Rebs: 7 - 1,4 per game  
Offensive Rebs: 6 - 1,2 per game  
**Total: 13 - 2,6 per game**

Assists: 2  
Steals: 4  
Blocks: 1

Fouls Won: 4  
Fouls Committed: 8

**Shot Chart:**

Total Turnovers: 3

**Notable Stats:****e-stats plus:**

Ήταν βασικός σε έναν αγώνα από τους 5 στους οποίους συμμετείχε.



**ΤΣΑΠΡΑΛΗΣ Μ.**

Position: C  
Age/ Birth Date 15/ 21 Ιανουαρίου 1998

**Body and Testing Measurements:**

Height: 1,95 m Non-step vertical Jump 0,58 m  
Weight: 91,0 kgr Max vertical Jump: 0,69 m  
Wingspan: 1,97 m Jumping Reach Height: 3,27 m  
Max Reach Height: 2,58 m



Games Played: 11  
Participation: 314 min  
Average: 29 per game

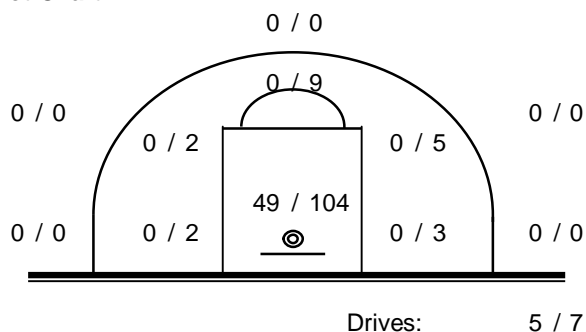
**Shooting Skills:**

Free Throws: 29 / 57 - 50,9%  
2-points: 54 / 132 - 40,9%  
3-points: 0 / 0 - #DIV/0!  
**Points: 137 - 12,5 per game**

Defensive Rebs: 84 - 7,6 per game  
Offensive Rebs: 62 - 5,6 per game  
**Total: 146 - 13,3 per game**

Assists: 5  
Steals: 17  
Blocks: 27

Fouls Won: 42  
Fouls Committed: 37

**Shot Chart:**

Total Turnovers: 27

**Notable Stats:**

Οι 26 πόντοι που πέτυχε στον αγώνα με τον Α.Ο.Ν.Α. αποτελούν την καλύτερη επιθετική επίδοση μέχρι τώρα για τον Πρωτέα.

Στον αγώνα απέναντι στη μεικτή της Ε.Σ.ΚΑ.Ν.Α. μάζεψε 23ρ (10αμ και 13επ.) επίδοση ρεκόρ για φέτος.

Στους 2 παραπάνω αγώνες σημείωσε ranking 32, που αποτελεί την καλύτερη επίδοση για φέτος.

Στον αγώνα με τον Άλιμο έκανε 6 τάπες!

Έχει καρφώσει 2 φορές!

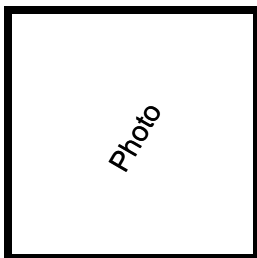
**e-stats plus:**

Ήταν βασικός στους 9 από τους 11 αγώνες που συμμετείχε.

Είναι ο 1ος σκόρερ της ομάδας με 137π (12,5μ.ο.), ο 1ος ριμπάουντερ με 146 (13,3μ.ο.) και ο 1ος μπλοκέρ με 27 τάπες.

Επίσης είναι 1ος στην αξιολόγηση κατά ranking με 199 μονάδες αλλά και κατά TENDEX με 0,634.





**ΛΕΤΡΟΣ Β.**

Position: G

Age/ Birth Date

**Body and Testing Measurements:**

Height:	m	Non-step vertical Jump:	m
Weight:	kgr	Max vertical Jump:	m
Wingspan:	m	Jumping Reach Height:	m
Max Reach Height:	m		



Games Played:	4
Participation:	22 min
Average:	5,5 per game

**Shooting Skills:**

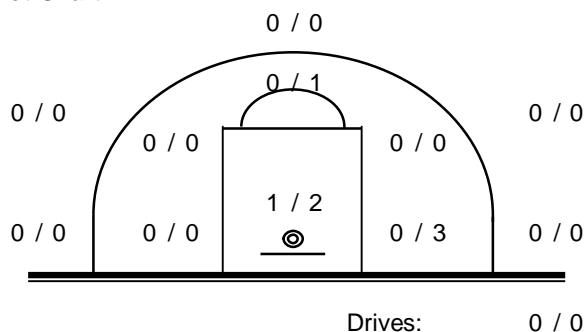
Free Throws:	0 / 0	- #DIV/0!
2-points:	1 / 6	- 16,7%
3-points:	0 / 0	- #DIV/0!
<b>Points:</b>	<b>2</b>	<b>- 0,5 per game</b>

Defensive Rebs:	2	- 0,5 per game
Offensive Rebs:	0	- 0 per game
<b>Total:</b>	<b>2</b>	<b>- 0,5 per game</b>

Assists:	2
Steals:	2
Blocks:	0

Fouls Won:	2
Fouls Committed:	2

**Shot Chart:**



**Notable Stats:**

**e-stats plus:**





**ΚΟΥΣΙΑΦΗΣ Ν.**

Position: PF  
 Age/ Birth Date: 15/ 11 Απριλίου 1998

**Body and Testing Measurements:**

Height: 1,88 m Non-step vertical Jump 0,48 m  
 Weight: 88,7 kgr Max vertical Jump: 0,54 m  
 Wingspan: 1,90 m Jumping Reach Height: 3,00 m  
 Max Reach Height: 2,46 m



Games Played: 4  
 Participation: 17 min  
 Average: 4,3 per game

**Shooting Skills:**

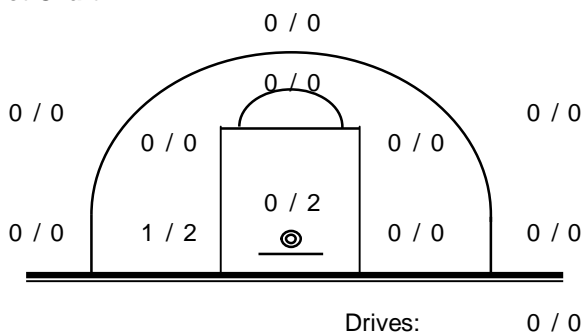
Free Throws: 0 / 0 - #DIV/0!  
 2-points: 1 / 4 - 25,0%  
 3-points: 0 / 0 - #DIV/0!  
**Points: 2 - 0,5 per game**

Defensive Rebs: 1 - 0,3 per game  
 Offensive Rebs: 1 - 0,3 per game  
**Total: 2 - 0,5 per game**

Assists: 1  
 Steals: 1  
 Blocks: 0

Fouls Won: 0  
 Fouls Committed: 4

**Shot Chart:**



Total Turnovers: 0

**Notable Stats:**

**e-stats plus:**



**BENETHΣ X.**

Position: G  
Age/ Birth Date 14/ 17 Δεκεμβρίου 1999

**Body and Testing Measurements:**

Height: 1,83 m Non-step vertical Jump 0,52 m  
Weight: 67,0 kgr Max vertical Jump: 0,58 m  
Wingspan: 1,85 m Jumping Reach Height: 2,98 m  
Max Reach Height: 2,40 m



Games Played: 4  
Participation: 28 min  
Average: 7 per game

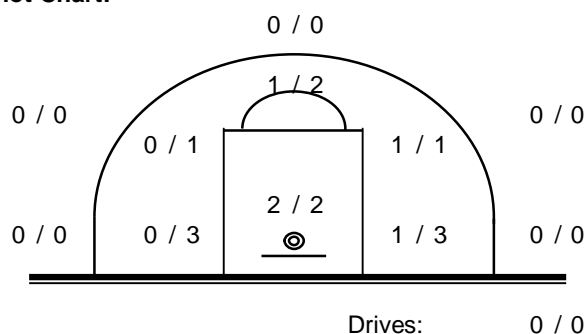
**Shooting Skills:**

Free Throws: 0 / 0 - #DIV/0!  
2-points: 5 / 12 - 41,7%  
3-points: 0 / 0 - #DIV/0!  
**Points: 10 - 2,5 per game**

Defensive Rebs: 1 - 0,3 per game  
Offensive Rebs: 1 - 0,3 per game  
**Total: 2 - 0,5 per game**

Assists: 2  
Steals: 5  
Blocks: 0

Fouls Won: 1  
Fouls Committed: 1

**Shot Chart:**

Total Turnovers: 3

**Notable Stats:****e-stats plus:**



**ΒΛΑΧΟΣ Κ.**

Position: G  
Age/ Birth Date 15/ 3 Απριλίου 1998

**Body and Testing Measurements:**

Height: 1,77 m Non-step vertical Jump 0,54 m  
Weight: 62,5 kgr Max vertical Jump: 0,62 m  
Wingspan: 1,81 m Jumping Reach Height: 2,92 m  
Max Reach Height: 2,30 m



Games Played: 2  
Participation: 6 min  
Average: 3 per game

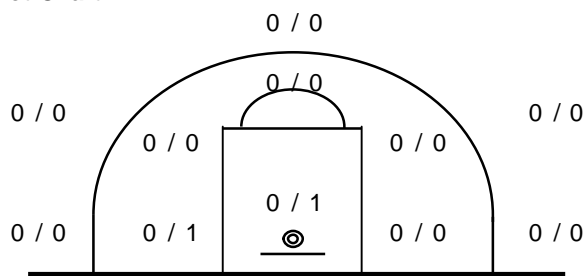
**Shooting Skills:**

Free Throws: 0 / 0 - #DIV/0!  
2-points: 0 / 2 - 0,0%  
3-points: 0 / 0 - #DIV/0!  
**Points: 0 - 0 per game**  
  
Defensive Rebs: 0 - 0 per game  
Offensive Rebs: 0 - 0 per game  
**Total: 0 - 0 per game**

Assists: 0  
Steals: 0  
Blocks: 0

Fouls Won: 0  
Fouls Committed: 1

**Shot Chart:**



Drives: 0 / 0

Total Turnovers: 1

**Notable Stats:**

**e-stats plus:**

